

OTSOSON WC-LAITTEEN ASENNUS- JA HUOLTOOHJE

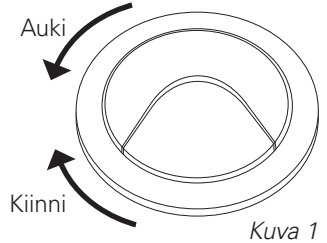
WC-LAITTEEN ASENNUS

WC-laite on varustettu kiinnityspultein. Maahantuoja / valmistaja ei vastaa siitä, jos wc-laite on kiinnitetty vastoin määräyksiä (esim. asennettu väärin lattialämmitettyyn tai vesieristettyyn lattiaan). Kiinnityspulttien suojakannet toimivat asennusreikien tulppina silloin, kun wc-laite asennetaan lattiaan liimaamalla.

LIITTÄMINEN VESIVERKOSTOON AMMATTILAISEN ASENTAMANA

1 Irrota vesisäiliön kansi.

Irrota ensin painonappi vastapäivään kiertämällä minkä jälkeen saat kannen irti. (kuva 1)



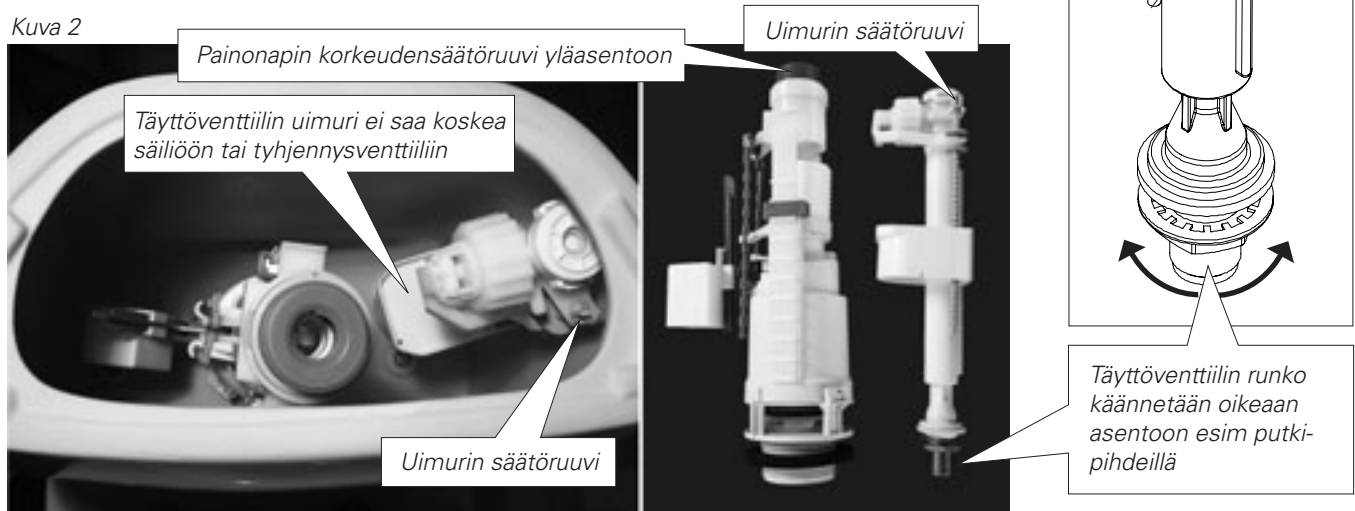
Kuva 1

2 Liitä istuin vesijohtoverkoston.

Venttiili tulee liittää vesiverkoston tyyppihyväksytyyn teräspunosletkun tai vesijohtoputken avulla.

Kytettäessä vesiliitos täyttöventtiiliin tulee varmistaa, **ettei täyttöventtiili pääse liikkumaan vesisäiliön sisällä. Uimuri ei saa koskettaa tankin seinämään tai tyhjennyskoneistoon.** Tarkista uimurin asento ja käännä tarvittaessa täyttöventtiili oikeaan asentoon esim. putkipihdeillä venttiilin alaosasta (kuva 2).

Kuva 2



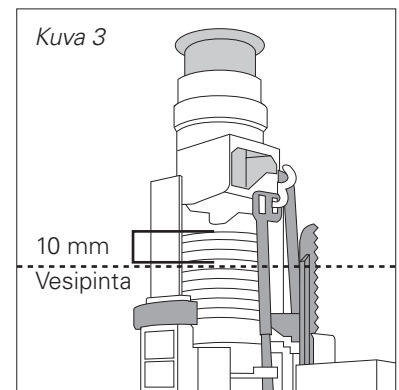
3 Avaa sulkuventtiili ja tarkista liitosten vedenpitävyys.

4 Tarkista ja säädä vedenpinnan taso.

Vedenpinnan oikea korkeus säiliössä on 10 mm tyhjennysventtiilin keskellä olevan ylivuotoputken alapuolella (kuva 3). **Säädä vedenpinnan korkeus täyttöventtiilin uimurin säätöruuvilla.**

Vesipinta liian alhaalla -> nosta uimuria ylemmäksi ruuvaamalla säätöruuvia myötäpäivään, jolloin uimuri nousee.

Vesipinta liian korkealla -> laske uimuria alemmaksi ruuvaamalla säätöruuvia vastapäivään, jolloin uimuri laskee.

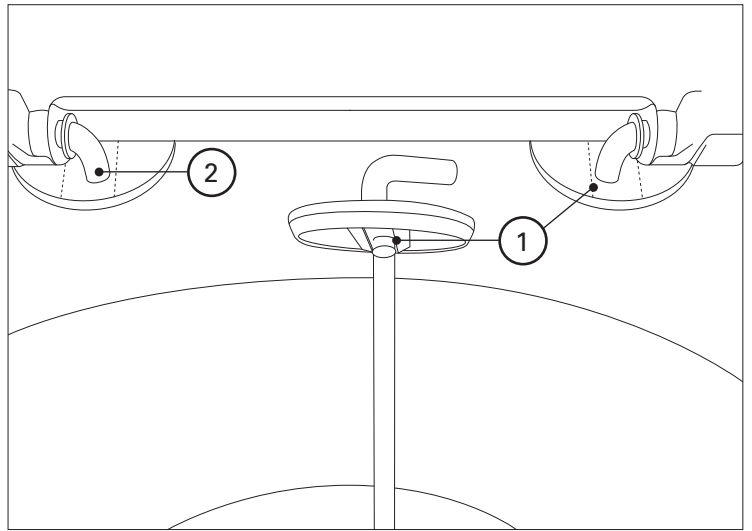


5 Sulje vesisäiliön kansi ja kiinnitä painonappi takaisin.

WC-ISTUIMEN KANNEN ASENNUS

Kantta asentaessasi varmista kannen kiinnityshelan oikea asento:

1. Kiinnikkeen sisäpuolen hahlo tulee olla kuvan osoittamassa asennossa wc-istuimen pituuslinjan suuntaisesti.
2. Varmista, että kiinnike on oikein päin. Saranatappi ei ole kiinnikkeen keskellä jolloin oikein asennettuna tappi on kiinnikkeen etuosassa (edestä katsottuna maljan puolella).



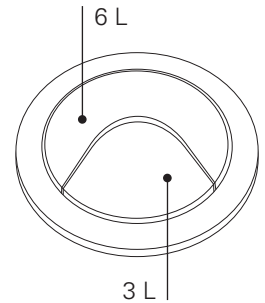
KAKSITOIMISEN 3/6 TYHJENNYSVENTTIILIN TOIMINTATAPA

Jos haluat huuhdella 6 litralla (iso huuhtelu), paina painonapin isoa painiketta.

Jos haluat huuhdella 3 litralla (pieni huuhtelu), paina painonapin pientä painiketta.

Huuhtelun jälkeen venttiili sulkeutuu automaattisesti.

Pienen huuhtelun vesimäärä voidaan säätää kelluketta (Kaaviokuva 2, osa 9) laskemalla (enemmän vettä) tai nostamalla (vähemmän vettä).



TOIMINTAHÄIRIÖT

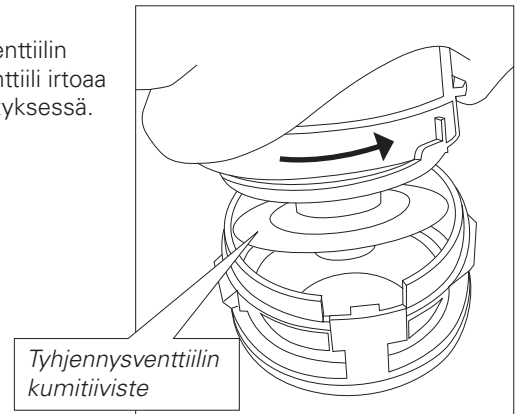
Vettä valuu läpi koko ajan tai säiliö ei täyty

Uimuri saattaa ottaa kiinni vesisäiliön seinämään tai tyhjennysventtiiliin. Avaa säiliön kansi ja tarkista uimurin asento. (kts. liittäminen vesiverkostoon, kohta 2).

Uimuri saattaa olla liian korkealla, eikä siksi sulje vedentuloa. Tarkista vesipinnan korkeus ja säädä uimuria alaspäin (kts. liittäminen vesiverkostoon, kohta 4.)

Tarkista, ettei täyttöventtiilin sisäiseen kumitiivisteeseen ole kerääntynyt epäpuhtauksia tai kalkkisaakkaa. Puhdista avaamalla tiivistepesän mutteri (kaaviokuva 1, osa 2), poista kumitiiviste (kaaviokuva 1, osa 3) ja pese juoksevan veden alla.

Tarkista tyhjennysventtiilin kumitiiviste (kaaviokuva 2, osa 12) siten, että otat venttiilin alaosa (kuva oikealla) kiinni ja käännät sitä vastapäivään, jolloin tyhjennysventtiili irtoaa venttiili-istukasta. Puhdista tiiviste. Asenna osat takaisin päinvastaisessa järjestyksessä.



Vettä tulee huuhtelussa liian vähän

Vedenpinta on todennäköisesti säiliössä liian alhaalla eli vettä ei ole säiliössä riittävästi. Tarkista vedenpinnan taso säiliössä ja säädä uimuria tarvittaessa (kts. liittäminen vesiverkostoon, kohta 4.)

Vesisäiliö täyttyy hitaasti

Kuulasulkuventtiiliin ja täyttöventtiiliin välissä olevaan roskasihtiin on saattanut kertyä epäpuhtauksia.

1. Sulje sulkuventtiili ja irrota sulkuventtiili täyttöventtiilistä.
2. Puhdista kuulasulkuventtiiliin ja täyttöventtiiliin välissä oleva roskasihti ja kiinnitä takaisin (kuva oik).

HUOM. Valmistaja ei takaa venttiilien asianmukaista toimintaa, jos käytetään epäpuhdasta vettä tai säiliöön on päästetty syövyttävää kemiallista ainetta (esim. klooria tai muita vastaavia yhdisteitä sisältäviä aineita). Vesisäiliöön asennettavien hajusteiden käyttö on ehdottomasti kielletty.

Asennuksen saa tehdä vain luvan omaava asentaja.

TAKUU

Takuu koneistoille ja keramiikalle kaksi vuotta.
Varaosat Otsoson Oy Helsinki.

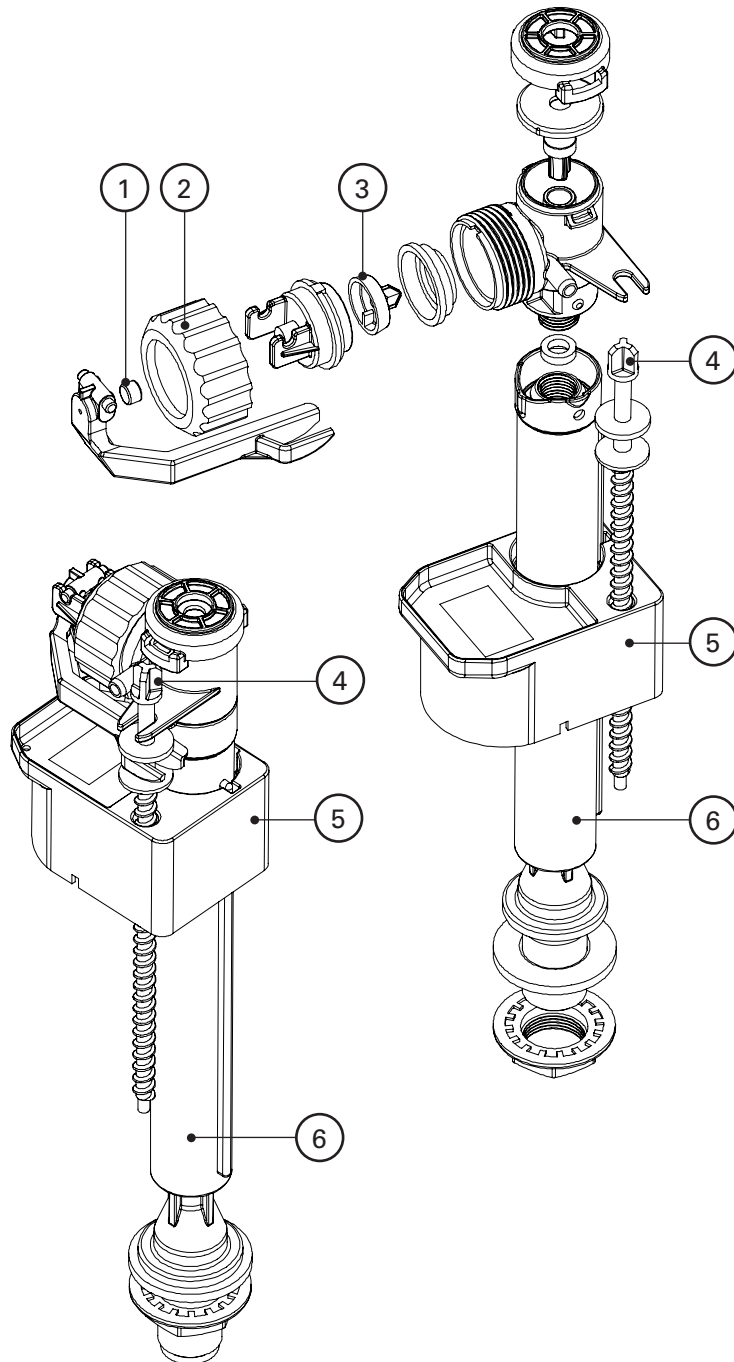


Kaaviokuva 1

Robinet 99B/Siamp

Made in Monaco

Täyttöventtiili



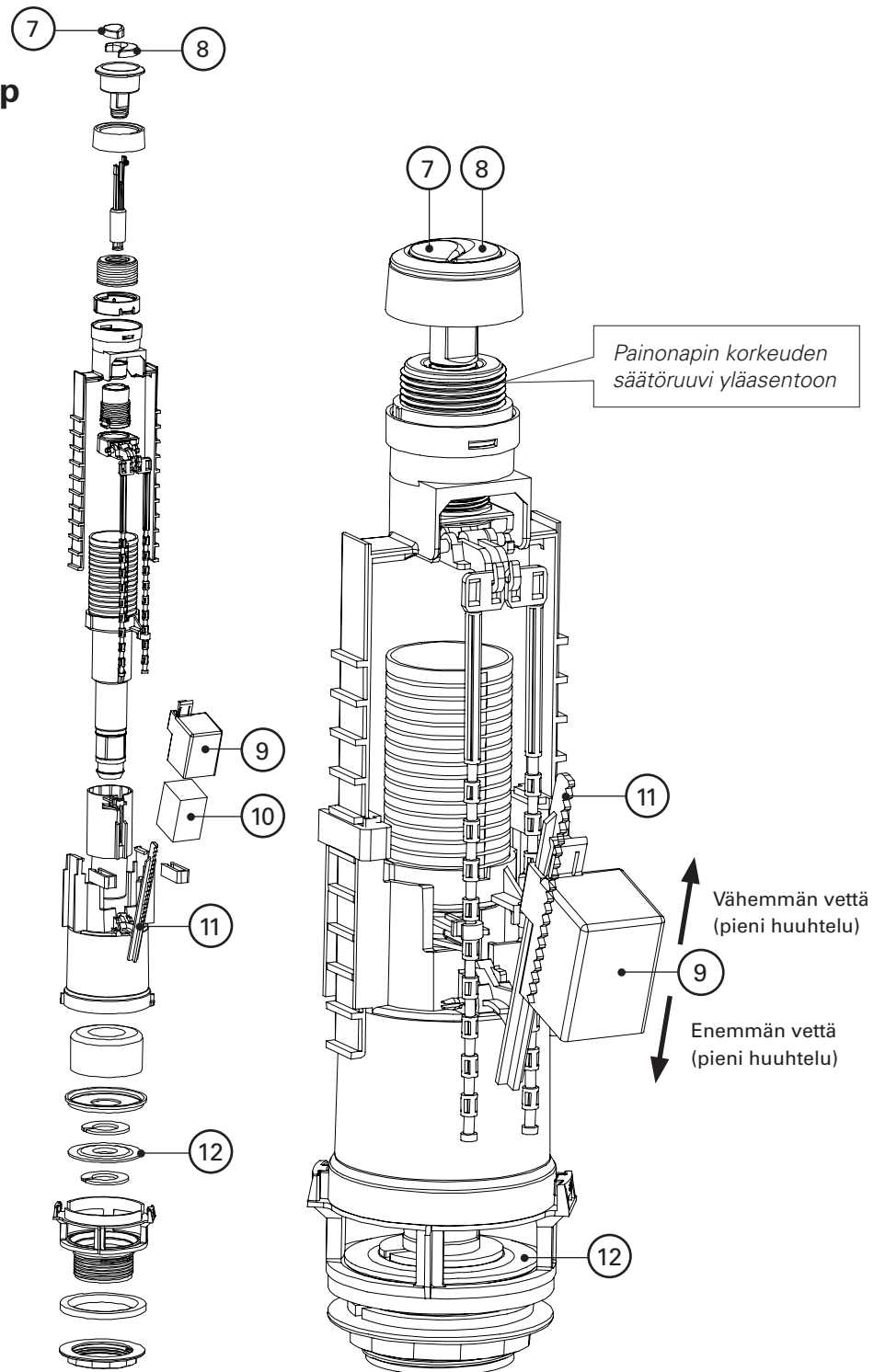
Kuvassa nro	Osa	Varaosan nro.
1	Tiiviste	34 9512 00
2	Kohopesän mutteri	34 9509 00
3	Kumitiiviste	34 9514 00
4	Uimurin säätöruuvi	34 9915 00
5	Uimuri	34 9914 00
6	Täyttöventtiilin runko	34 9904 00

Kaaviokuva 2

Skipper 36A/Siamp

Made in Monaco

Tyhjennysventtiili



Kuvassa nro	Osa	Varaosä nro.
7	Painonappi, pieni huuhtelu 3 l	34 3637 05
8	Painonappi, iso huuhtelu 6 l	34 3636 05
9	Kellukkepesä	34 3613 00
10	Kelluke	34 3622 00
11	Kellukkeen korkeudensäätö	34 3611 00
12	Tyhjennysventtiilin kumitiiviste	34 2332 00