

OTSOSON porslinvättstaller för vägginstallation



INGA 57

Innehåller vinkel-fastsättningsbeslag
Bredd 570, djup 445 mm.

INGA 50

Innehåller vinkel-fastsättningsbeslag
Bredd 500, djup 410 mm.



IGA 45

Innehåller fastsättningsbultar. Hål för vattenkran till höger.
Bredd 450, djup 390 mm.



MALWA 40

Innehåller fastsättningsbultar. Hål för vattenkran till höger.
Bredd 400, djup 260 mm.

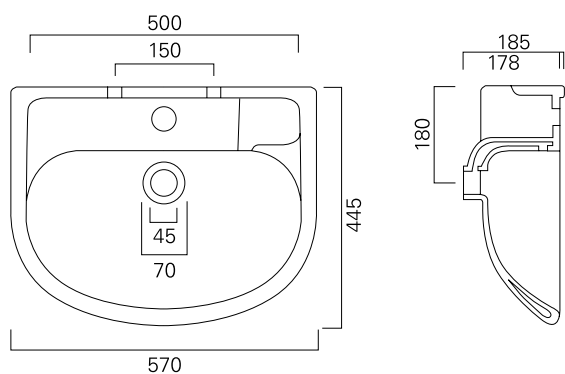


IGA 35

Innehåller fastsättningsbultar. Ej hål för vattenkran
Bredd 350, djup 280 mm.

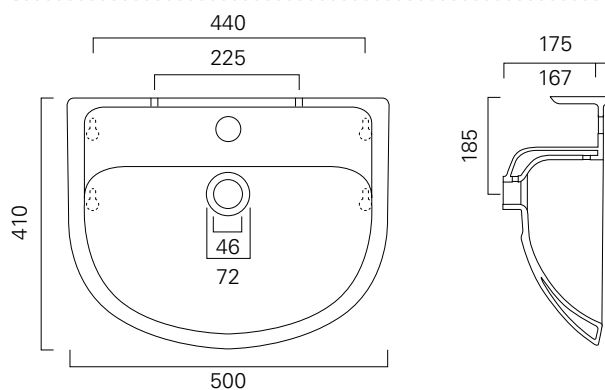


OTSOSON porslinvättstaller för vägginstallation



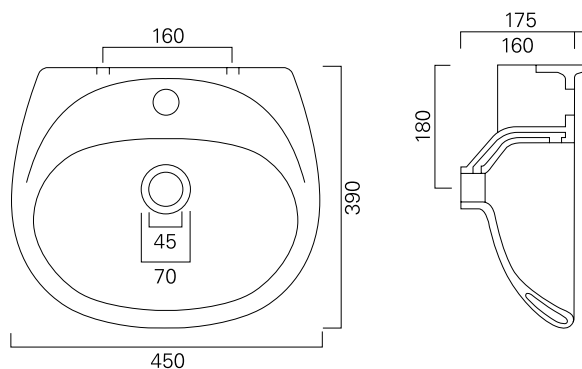
INGA 57

- mått: 570 x 445 x 185 mm.
- VVS-nr: 5617257



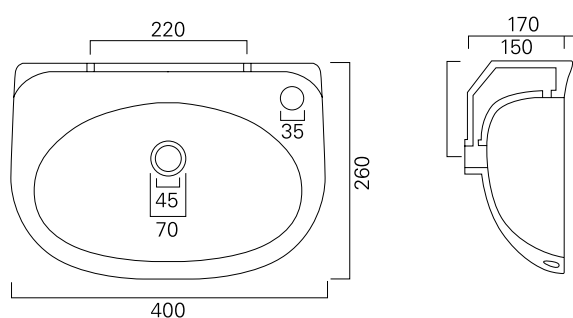
INGA 50

- mått: 500 x 419 x 175 mm.
- VVS-nr: 5617424



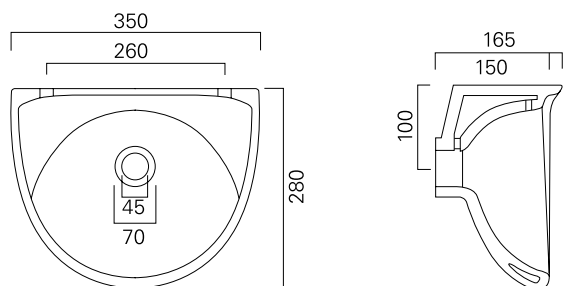
IGA 45

- mått: 450 x 390 x 175 mm.
- VVS-nr: 5617256



MALWA 40

- mått: 400 x 260 x 170 mm.
- VVS-nr: 5617423



IGA 35

- mått: 350 x 280 x 165 mm.
- VVS-nr: 5617255

